

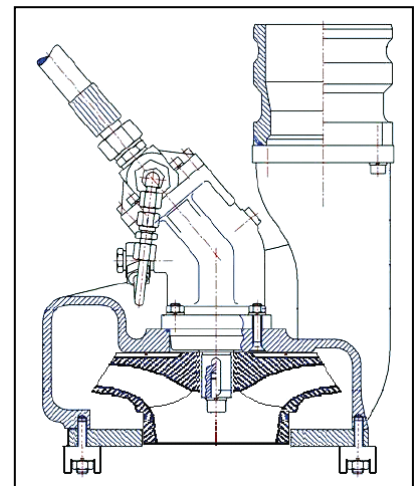
## DynaPump Hydraulische Dompelpomp



- Ontwerp: 1-waaijer centrifugaal
- 298mm diameter
- Licht gewicht
- Hoge capaciteit (tot 330 m<sup>3</sup>/uur)
- Eenvoudige 4 componenten ontwerp
- Eenvoudig gebruik en onderhoud
- RVS304 zuigkorf
- Verkrijgbaar in verschillende kleuren

### Technische specificaties:

Pomptype :	DP-MSP300
Capaciteit :	300 m <sup>3</sup> /uur
Energie verbruik :	64 Kw maximum.
Materiaal behuizing :	Zee water bestendig aluminium
Hydraulische druk :	320 bar maximum.
Hydraulische olie flow :	120 l/min. maximum.
Max. buiten diameter :	298 mm.
Hoogte :	810 mm.
Gewicht excl. slangen en drijver :	32 Kg
Gewicht excl. slangen en incl. drijver :	50,5 Kg





**Testresultaten DynaPump DP-MSP300**

Test Results							
Test no.	Speed rpm	Capacity m <sup>3</sup> /hr	Pressure bar	Total Head mlc	Hydr flow. Ltr. Min	Hydr. Press in Bar	Kw.
1	3625	0,0	7,50	76,5	116,0	227,0	44,0
2	3593	50,0	7,00	71,4	115,0	240,0	46,0
3	3593	130,0	6,00	61,2	115,0	254,0	48,7
4	3593	180,0	5,00	51,1	115,0	265,0	51,0
5	3593	206,0	4,60	47,0	115,0	273,0	52,3
6	3593	235,0	4,00	41,0	115,0	280,0	53,6
7	3593	275,0	3,00	30,8	115,0	290,0	55,6
8	3596	310,0	2,00	20,7	115,0	295,0	56,5

